

Mathématiques Sans Frontières

Épreuve de découverte édition 2021



- ✓ Rendre une seule feuille-réponse par exercice.
- ✓ Toute trace de recherche sera prise en compte.
- ✓ Le soin, la qualité de la rédaction et la précision des raisonnements seront pris en compte.

Exercice 1 7 points

Retour à la ligne

Solution à rédiger en allemand, anglais, espagnol ou italien en un minimum de 30 mots.

Drei Kinder laufen auf einer runden Bahn vom Umfang 250 m im Kreis. Sie sind gleichzeitig an der Startlinie losgelaufen. Alle laufen mit konstanter Geschwindigkeit: Das erste Kind läuft 5 km/h, das zweite 4 km/h und das dritte 3 km/h.

Wie viele Minuten nach dem Start befinden sich alle drei zum ersten Mal gleichzeitig auf der Startlinie? Begründet eure Antwort.

Three children walk in a circular path of 250m circumference. They set off at the same time from the starting line. The first child moves at a constant speed of 5km/h, the second at 4km/h, and the third at 3km/h.

How many minutes will it take for all three children to meet at the starting line for the first time? Justify your answer.

Tre bambini corrono su una pista circolare la cui lunghezza è di 250 m.

Sono partiti contemporaneamente dalla riga di partenza. Il primo procede con velocità costante di 5 km/h, il secondo con velocità costante di 4 km/h e il terzo con velocità costante di 3 km/h.

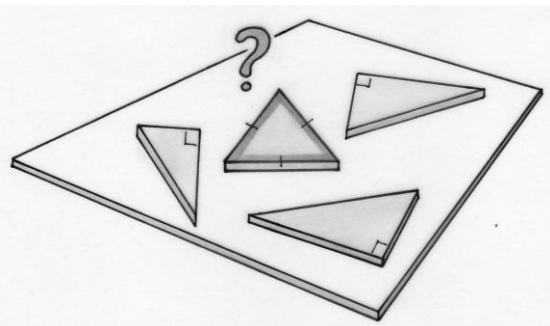
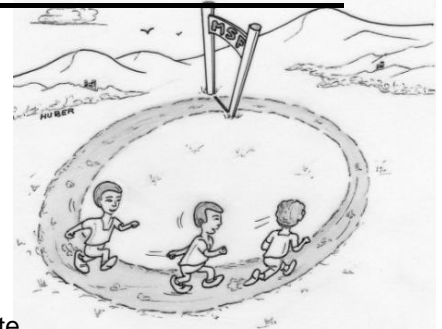
Dopo quanto tempo si ritrovano tutti e tre assieme sulla linea di partenza? Giustificate la vostra risposta.

Tres niños caminan por una pista circular de 250m de circunferencia.

Han salido a la vez de la línea de meta.

El primero avanza a una velocidad constante de 5km/h, el segundo a 4km/h y el tercero a 3km/h

¿En cuántos minutos van a encontrarse los tres en la línea de meta por primera vez? Justifica la respuesta.



Exercice 2 5 points

Tous pour un

Sur chacun des côtés d'un triangle équilatéral est placé un triangle rectangle. L'assemblage obtenu est un nouveau triangle rectangle.

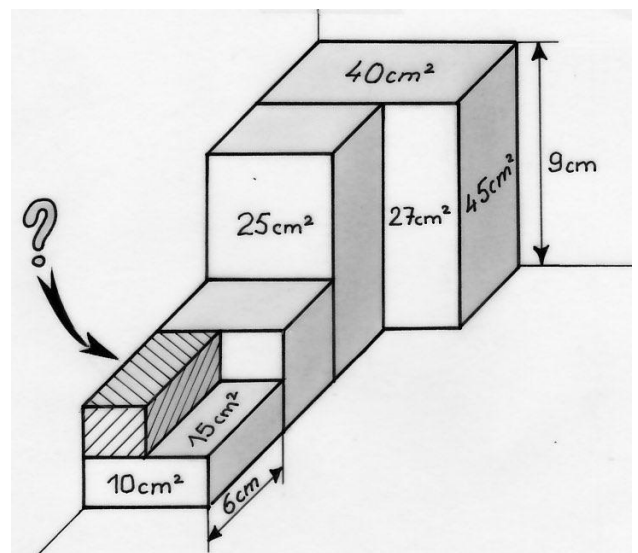
Coller un tel assemblage sur la feuille-réponse et indiquer les mesures des angles de tous les triangles.

Exercice 3 7 points

De pavé en pavé

Cinq pavés droits sont assemblés dans un coin. Deux longueurs et six aires sont indiquées sur le schéma.

Déterminer le volume du pavé droit hachuré en détaillant vos calculs.

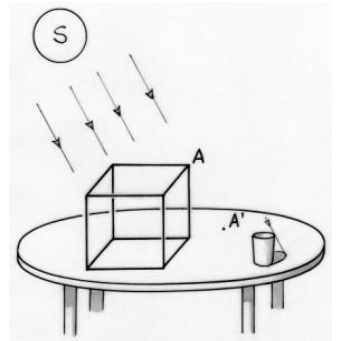


Exercice 4
5 points

Ici l'ombre

Un cube en fil de fer est posé à plat sur une table un jour de soleil.
L'ombre du point A est le point A'.

Sur la feuille en annexe, tracer l'ombre projetée du cube sur la table.

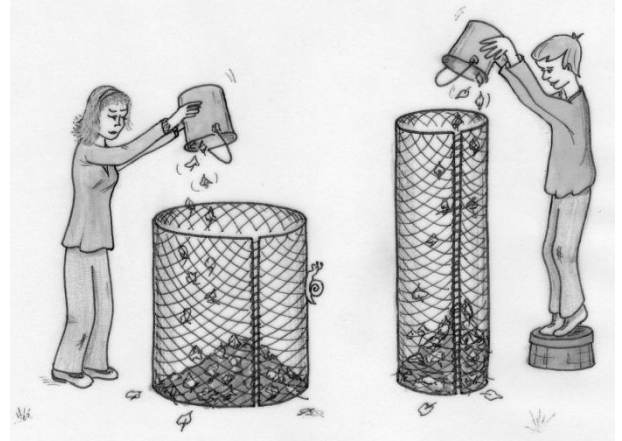


Exercice 5
7 points

Question de sens

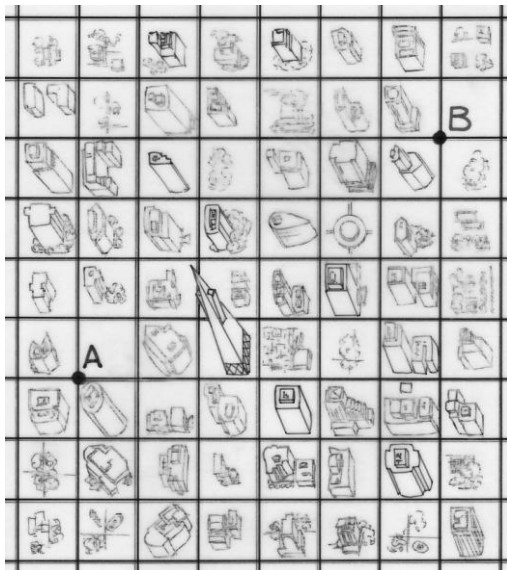
Olivier a décidé de ne plus brûler ou jeter ses déchets de jardin, mais de les composter. À cet effet, il dispose d'un treillis rectangulaire de longueur 1,80 m et de largeur 1,50 m. Quelques attaches lui suffisent pour joindre deux côtés opposés et obtenir un réservoir cylindrique vertical dont la hauteur correspond à la longueur de son rectangle.
Rose lui fait remarquer que, s'il avait choisi de réunir les deux autres côtés de son treillis, son cylindre serait moins haut, mais qu'il aurait 20 % de volume supplémentaire.

Rose a-t-elle raison ? Justifier.



Exercice 6
5 points

Médiapolis



Dans certaines villes, comme par exemple New York ou Mannheim, les rues forment un quadrillage régulier.

Sur le plan, les points A et B représentent les deux postes de police de la ville.

Reproduire le quadrillage sur la feuille-réponse. Marquer en couleur les points d'intersection des rues pour lesquels la distance minimale à parcourir en voiture pour rejoindre A ou B est la même.

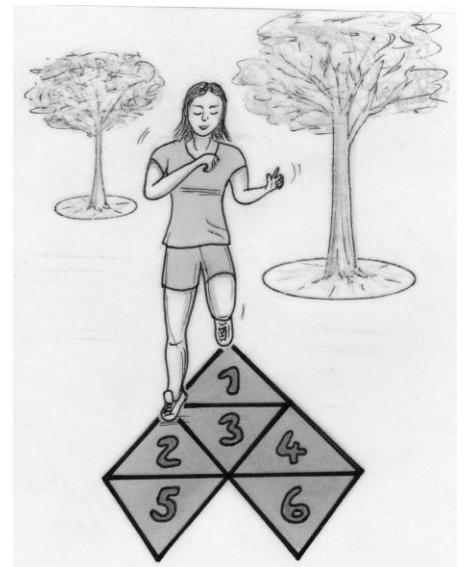
Exercice 7
7 points

Hexamant

Un hexamant est une figure formée de six triangles équilatéraux tous égaux et adjacents côté à côté. Voici deux exemples d'hexamants :

Ces deux hexamants sont différents car ils ne sont pas superposables.

Chercher le plus grand nombre possible d'hexamants différents non superposables. Les reproduire sur le maillage triangulaire fourni en annexe.

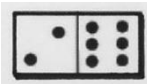


Exercice 8
5 points

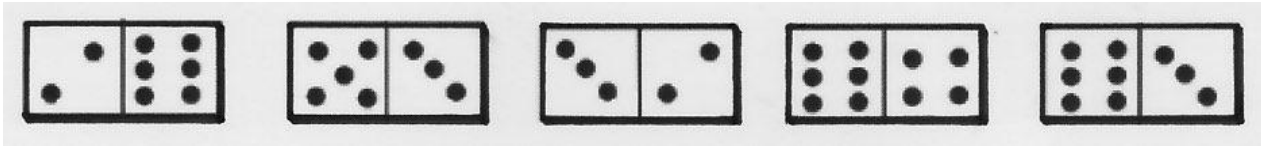
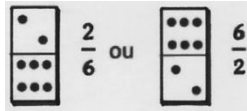
...Dominateur...

Chaque domino peut correspondre à deux fractions.

Par exemple :



correspond à :

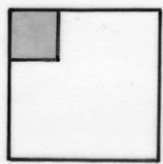


Disposer les cinq dominos précédents tels que la somme des fractions correspondantes soit égale à un nombre entier. Proposer deux dispositions qui aboutissent à deux sommes différentes.

Exercice 9
7 points

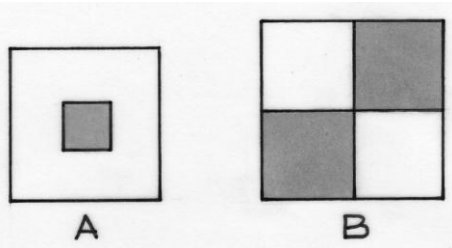
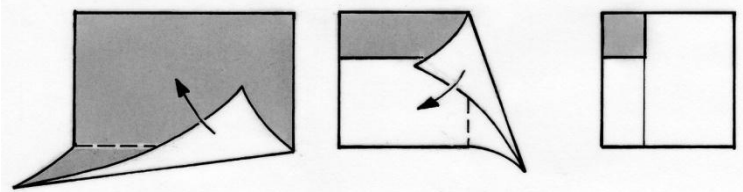
C'est carrément plié

On utilise des feuilles carrées de 15 cm de côté dont le recto et le verso ont des couleurs différentes. On souhaite obtenir des motifs donnés en un minimum de plis. Chaque motif à réaliser est composé de carrés. Voici un exemple de motif réalisé en deux plis.

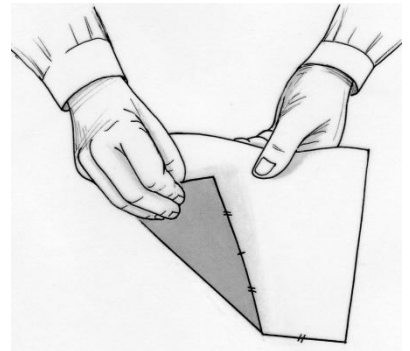


Le motif

Une solution



Réaliser le motif A.
Réaliser le motif B en un minimum de plis.
Voici le premier pli pour une solution en trois plis.
Montrer les manipulations à votre professeur.



Exercice 10
10 points

Du pareil au même

Christophe propose à Yamina de choisir au hasard un nombre N de 4 chiffres. Yamina a choisi 3275.

Puis il lui demande d'appliquer l'algorithme suivant :

- calculer la somme des 3 nombres suivants :
 - premier nombre : le nombre de milliers dans N (pour N= 3275, cela donne 3)
 - deuxième nombre : le nombre de centaines dans N (pour N= 3275, cela donne 32)
 - troisième nombre : le nombre de dizaines dans N (pour N= 3275, cela donne 327)
- multiplier cette somme par 9
- ajouter au résultat précédent la somme des chiffres du nombre de départ

Yamina est toute surprise de constater qu'elle obtient ainsi le nombre qu'elle avait choisi.

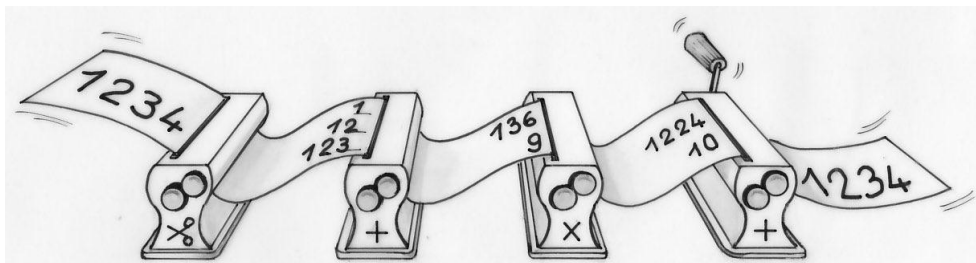
Christophe affirme qu'il en est toujours ainsi.

Vérifier la constatation de Yamina.

Montrer que l'affirmation de Christophe est vraie quel que soit le nombre de départ.

coup de pouce : Tout nombre à quatre chiffres « abcd » peut s'écrire sous la forme :
 $a \times 1\,000 + b \times 100 + c \times 10 + d \times 1$.
 Donc
 $3\,275 = 3 \times 1\,000 + 2 \times 100 + 7 \times 10 + 5 \times 1$

Un autre exemple :



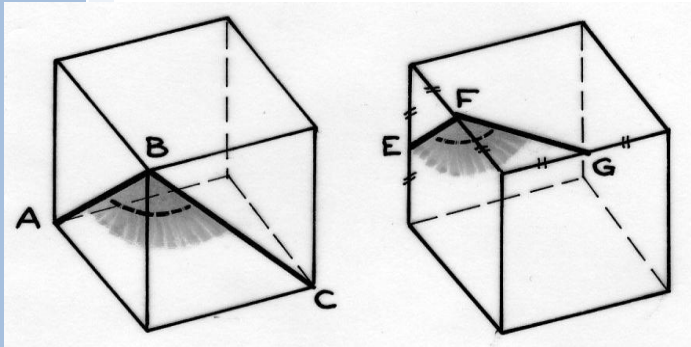
SPECIAL SECONDE

Exercice 11
5 points

2021 en premiers



Trouver deux nombres premiers a et b tels que : $a + b = 2021 \times \left(\frac{1}{a} + \frac{1}{b}\right)$



Exercice 12
7 points

Sous le bon angle

Jules a tracé des segments sur les faces des deux cubes ci-contre.

Les points A, B et C sont trois sommets du premier cube. Les points E, F et G sont des milieux d'arêtes de l'autre cube.

Donner les mesures des angles \widehat{ABC} et \widehat{EFG} . Justifier les réponses.

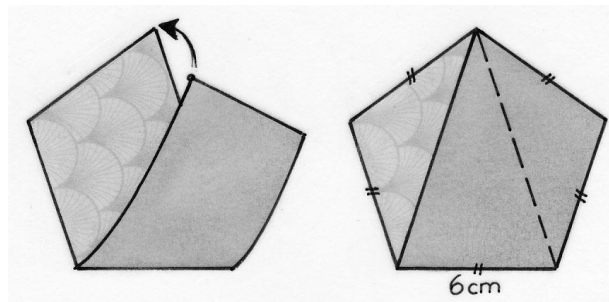
Exercice 13
2nde GT
10 points

Pentapli

Élisabeth a pris une feuille en forme de quadrilatère et l'a pliée en deux en ramenant un sommet sur le sommet opposé de sa feuille. Elle a obtenu un pentagone régulier de 6 cm de côté.

Calculer les angles et les dimensions de la feuille en forme de quadrilatère utilisée par Élisabeth. Préciser la nature de ce quadrilatère.

Réaliser par pliage un tel pentagone régulier de 6 cm de côté et le coller sur la feuille-réponse.



Exercice 13
2nde PRO
10 points

Craquer le code

Pauline fait installer deux coffres-forts dans sa maison. L'ouverture de ces coffres s'effectue en composant un code.

Elle a établi une liste de 20 lignes de nombres. Les trois premières lignes de nombres figurent dans le dessin.

Pauline a inventé un procédé qui permet de passer d'une ligne à la suivante :

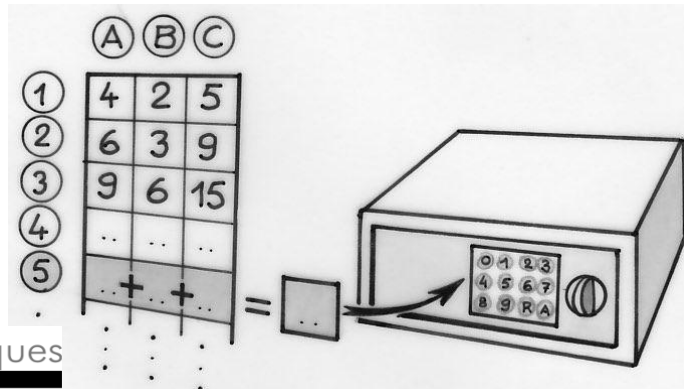
- un nombre d'une ligne est obtenu par addition ou soustraction de deux nombres de la ligne précédente ;
- tous les nombres d'une colonne sont calculés de la même façon.

Le code permettant d'ouvrir le coffre est obtenu en faisant la somme des trois nombres d'une même ligne.

Déterminer les nombres de la cinquième ligne du tableau ainsi que le code permettant d'ouvrir le petit coffre-fort, voir figure.

La fille de Pauline souhaite jeter un coup d'œil dans le grand coffre-fort. Elle sait que sa mère a choisi le code obtenu à partir des grands nombres de la 20^e ligne.

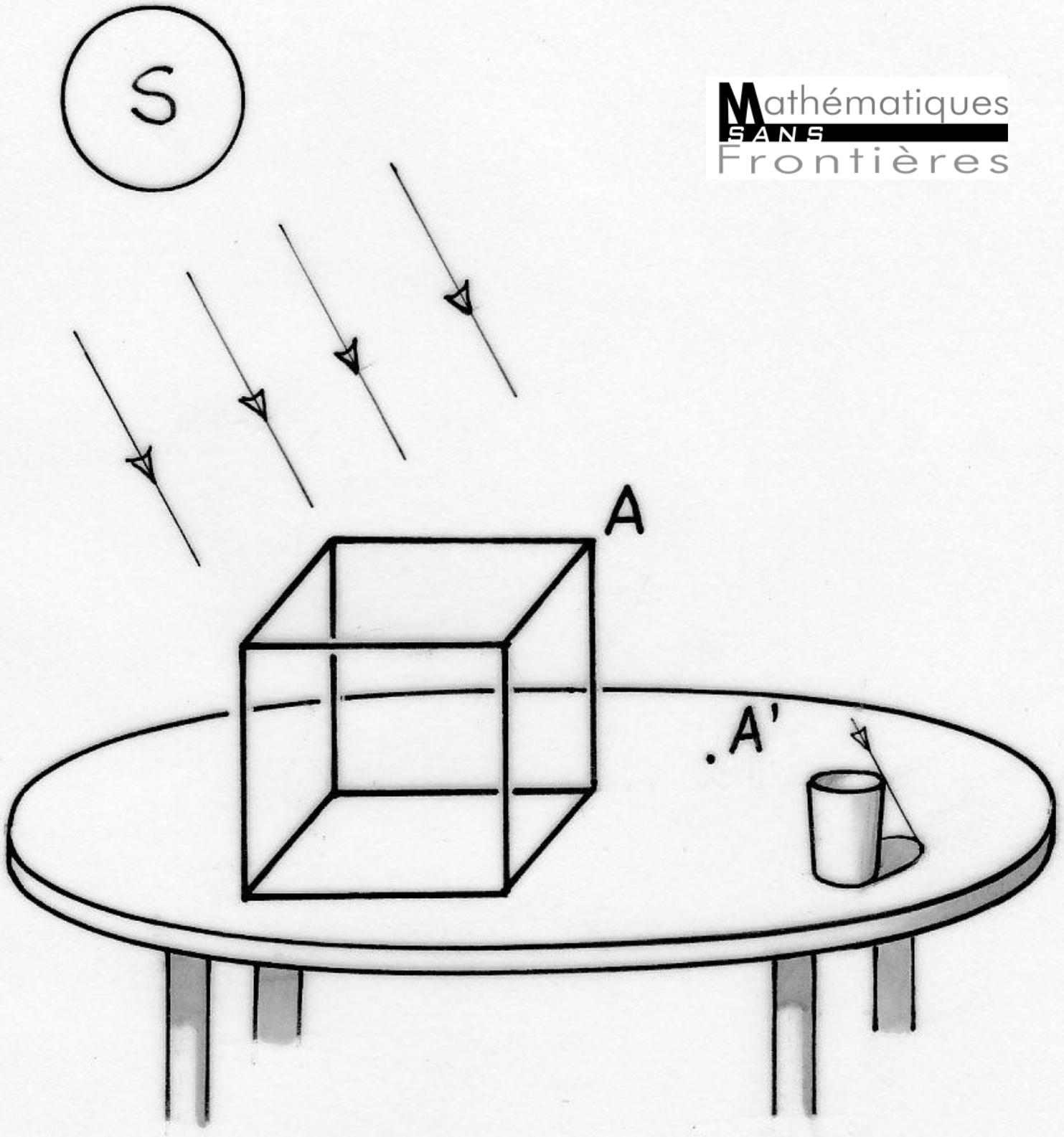
Déterminer le code de ce grand coffre. Cet exercice est à résoudre en utilisant l'outil informatique. Décrire la démarche.



Exercice 4
5 points

Ici l'ombre

Mathématiques
SANS
Frontières



Exercice 7
7 points

Hexamant

